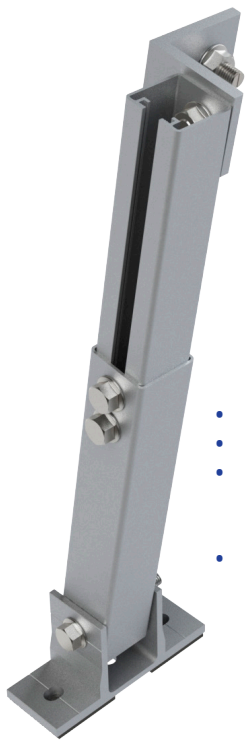


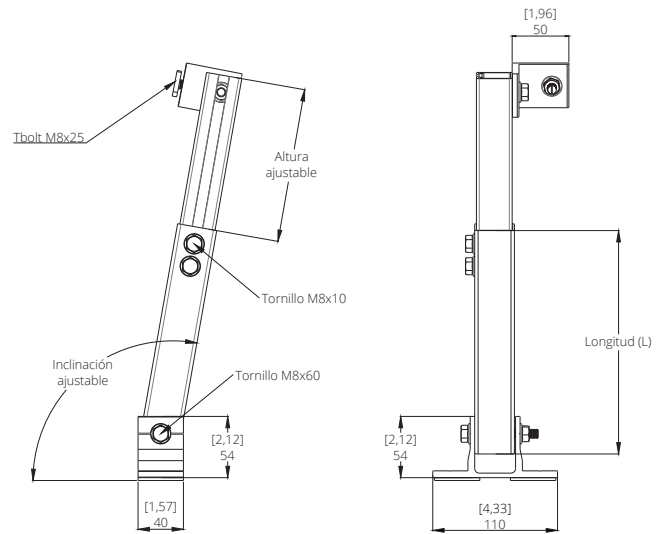
NXT-STA SOPORTE TRASERO AJUSTABLE PARA NEXT-RAIL

CARACTERÍSTICAS



- Material: Aluminio 6105-T6
- Tornillería de acero inoxidable
- Soporte trasero con inclinación ajustable para sistemas de montaje de una fila
- Goma EPDM en la base de soporte

DIMENSIONES GENERALES



CÓDIGO	LONGITUD (L)	LONGITUD MÁXIMA	PESO (por pieza)
NXT-STA-10/15-1	200 mm	370 mm	0.450 Kg
NXT-STA-15/30-1	360 mm	680 mm	0.575 Kg
NXT-STA-30/60-1	660 mm	1260 mm	0.886 Kg

DETALLES DE LA INSTALACIÓN

1

NEXT-RAIL

2

SOPORTE
TRASERO
AJUSTABLE

3

GOMA
EPDM

