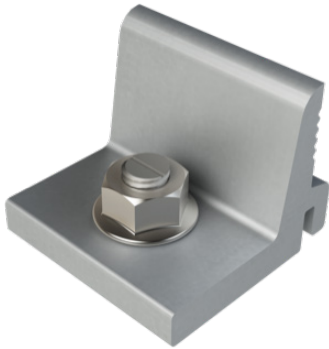


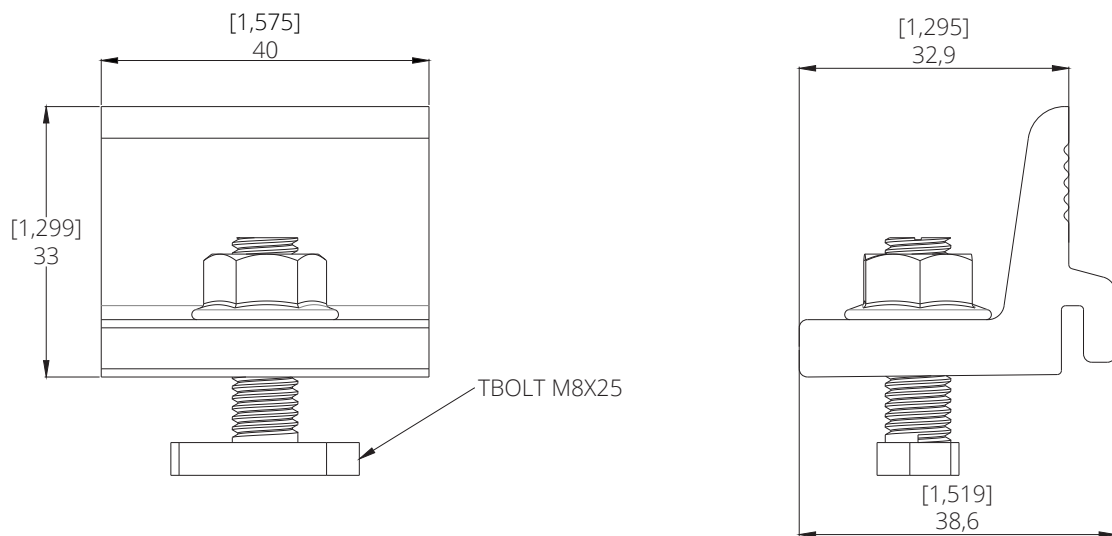
NXT-CNTR
CLIP DE CONEXIÓN PARA NEXT-RAIL

CARACTERÍSTICAS



- Material: Aluminio 6005-T5
- Peso: 78 gr por pieza
- Tornillería de acero inoxidable
- Clip de conexión entre rieles

DIMENSIONES GENERALES mm[pulgadas]



DETALLES DE INSTALACIÓN

